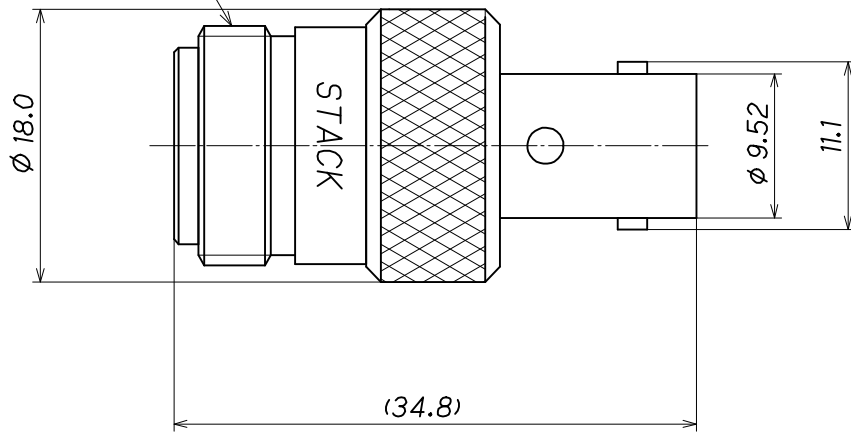


5/8-24UNEF-2A



STACK スタック電子 株式会社

STACK ELECTRONICS CO., LTD.

製品番号

BA035

形式

N75(J)-BNC75(J)-ADP

第三角図法

単位 mm

尺度

2/1