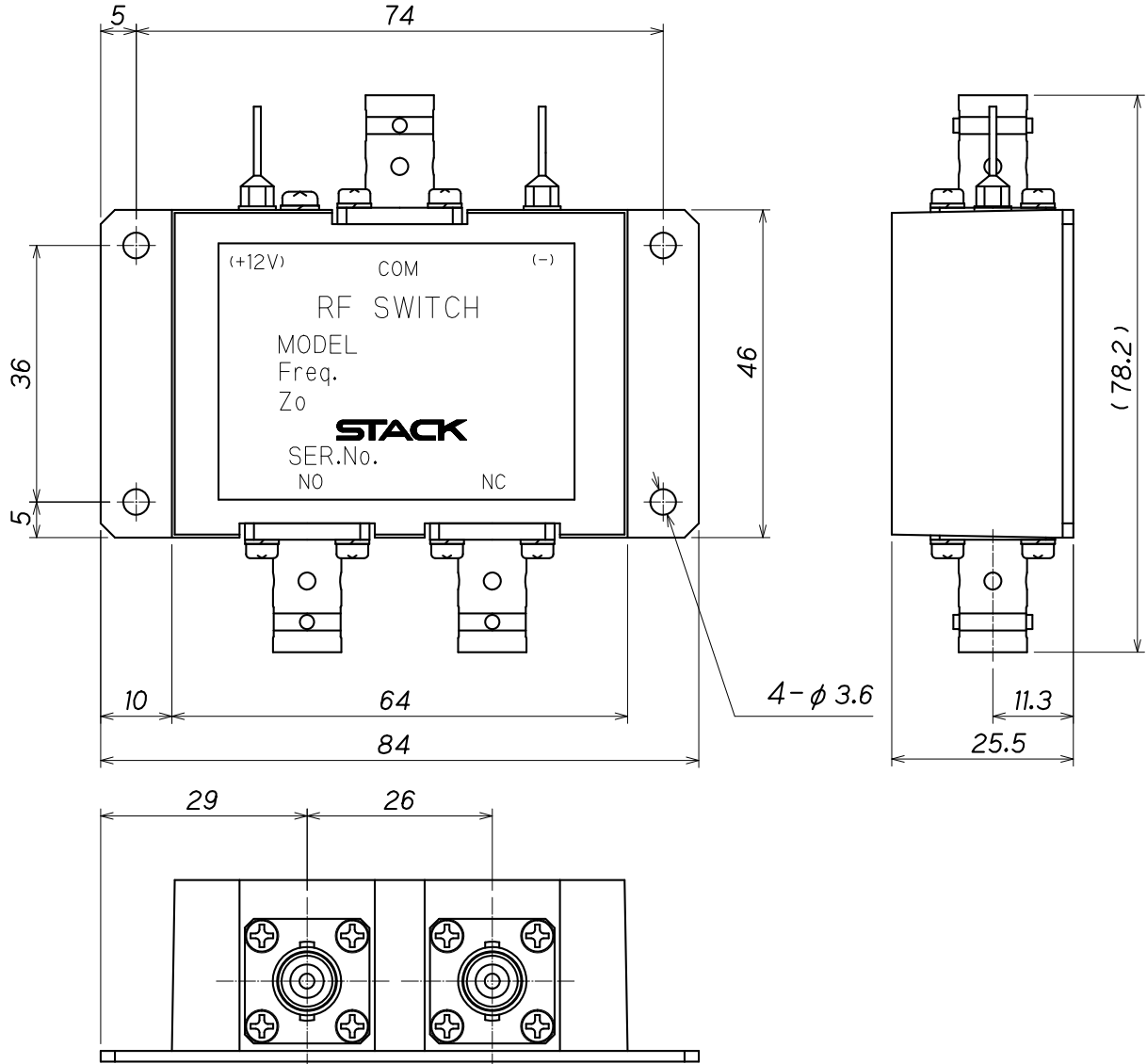
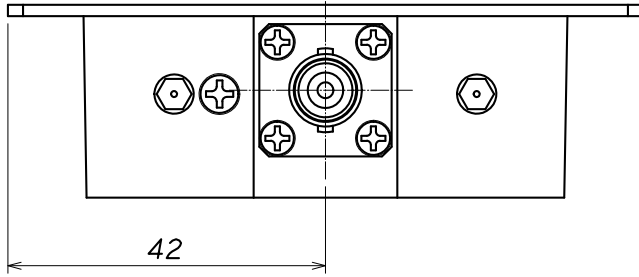


STACK

指定無き公差は、下記による

基準寸法	許容差
4.0mm 未満	±0.3mm
4.0~16.0mm	±0.5mm
16.0~63.0mm	±0.7mm
63~250.0mm	±1.2mm
250.0~1000.0mm	±2.0mm



符号	年月日	改訂記事	承認	符号	部品名	材質	処理	数量	備考
発行		形式		2切替	BNC-J	製品名	AV200シリーズ (シングルステーブル)		
		第三角図法		単位	mm	尺度	1 / 1		
設計		製図		検図		承認		図面番号	

STACK ELECTRONICS CO., LTD.