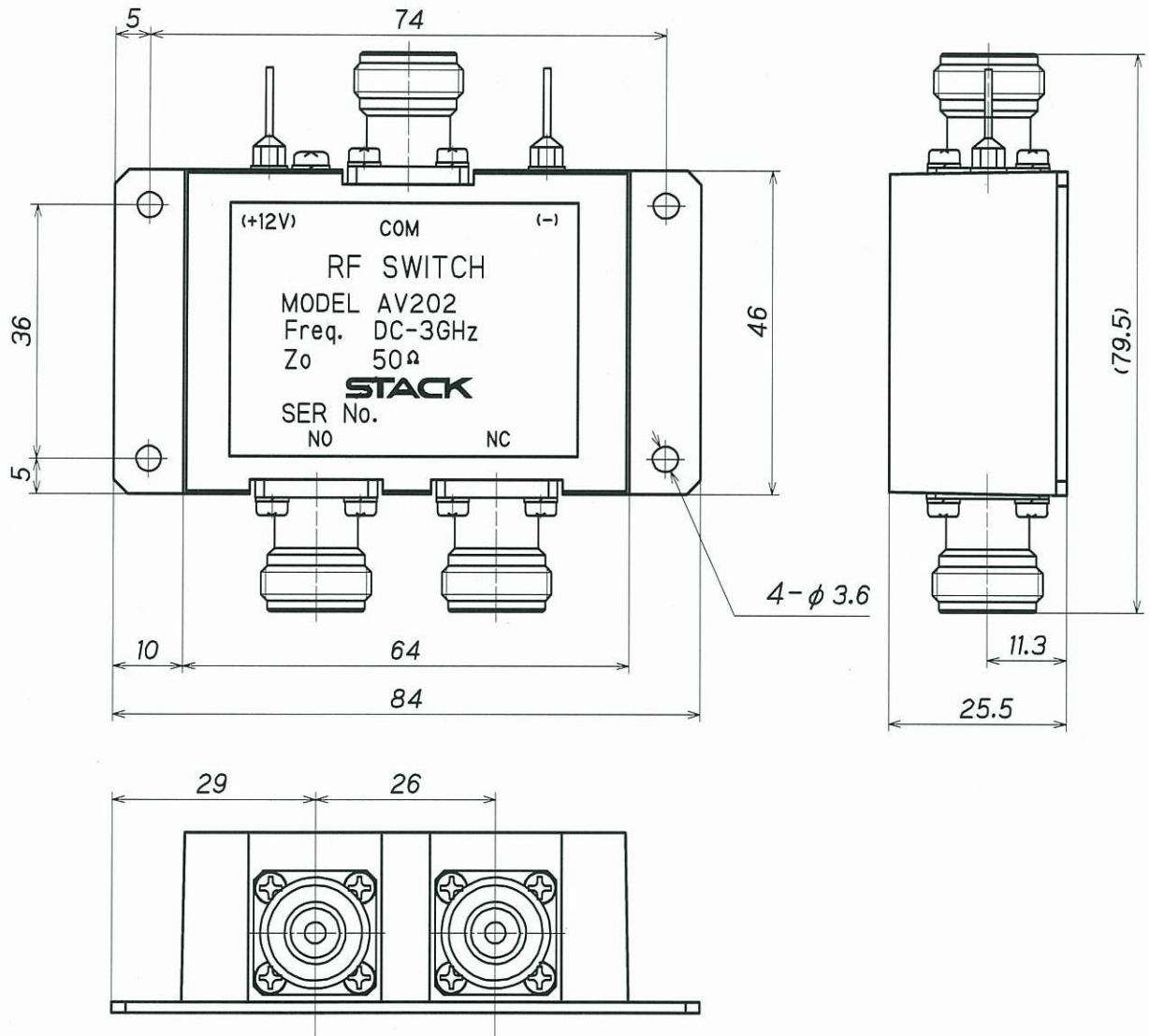
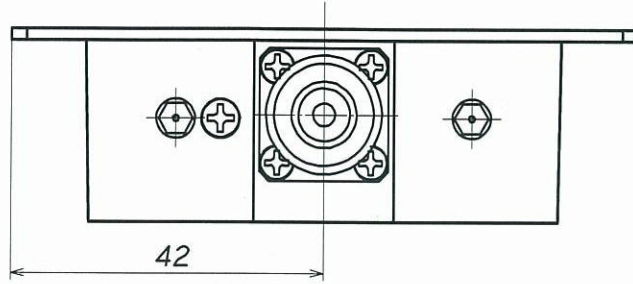


STACK

指定無き公差は、下記による

基準寸法	許容差
4.0mm 未満	±0.3mm
4.0-16.0mm	±0.5mm
16.0-63.0mm	±0.7mm
63-250.0mm	±1.2mm
250.0-1000.0mm	±2.0mm



符号	年月日	改訂記事	承認	符号	部品名	材質	処理	数量	備考
発行		形式			製品名				
	第三角図法	単位 mm	尺度	1 / 1	AV202				
設計	有田	製図	有田	検図	坂本	承認	有田	図面番号	QD08202010
	05/12/27		05/12/27		06.1.10				

STACK ELECTRONICS CO., LTD.

原紙